

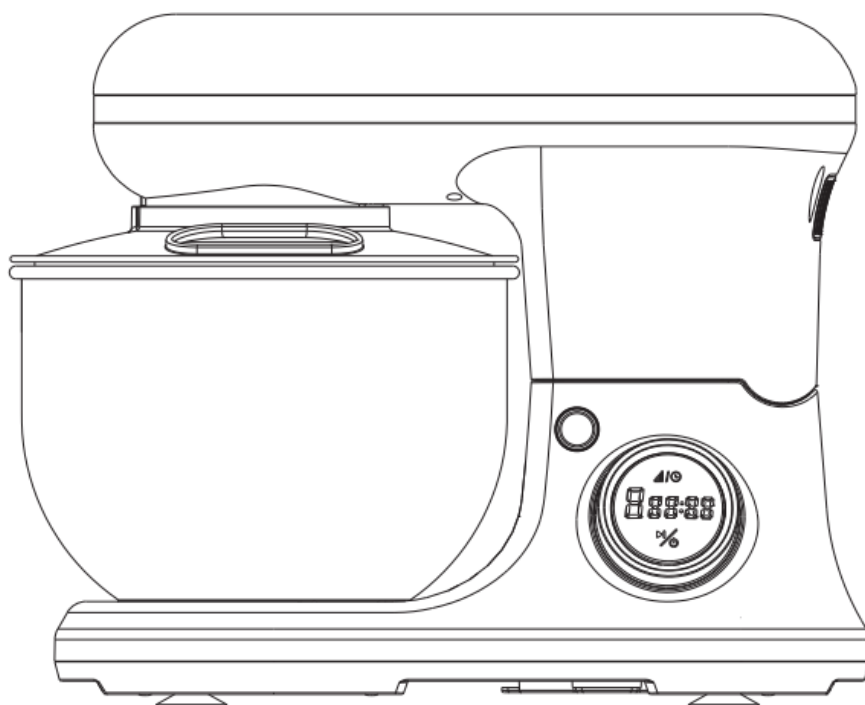
M-1200 PulsarONE

elit
electronics

SLO

KUHINJSKI ROBOT
NAVODILA ZA UPORABO

elit-electronics.com



Pred prvo uporabo naprave natančno preberite varnostna navodila. Upoštevajte opozorila na napravi in v navodilih za uporabo. Navodila za uporabo imejte vedno pri roki. Če napravo prodate ali podarite, prosimo, da jim izročite tudi ta navodila za uporabo. So bistveni sestavni del izdelka.

POMEMBNE VARNOSTNE INFORMACIJE:

Ta naprava je namenjena predelavi hrane v običajnih gospodinjskih količinah: gnetenju ali gnetenju hrane, kot so testo, smetana, smetana ali beljaki.

Ta naprava je zasnovana za uporabo v zasebnih gospodinjstvih in podobnih gospodinjskih aplikacijah, kot so:

- v kuhinjah za osebje v trgovinah, pisarnah in drugih poslovnih ali delovnih okoljih
- Kmetijske posesti
- gostje v hotelih, motelih in drugih nastanitvenih objektih
- v penzionih.

Pri uporabi na komercialnih območjih je treba spoštovati predpise, ki tam veljajo. Prosimo, upoštevajte, da nismo odgovorni v primerih nepravilne uporabe:

- Ne spreminjajte naprave brez našega soglasja in ne uporabljajte nobene pomožne opreme, ki je nismo odobrili ali dobavili.
- Uporabljajte le rezervne dele ali dodatke, ki jih zagotovimo ali odobrimo mi.
- Upoštevajte vse informacije v tem uporabniškem priročniku, še posebej varnostna navodila. Vsaka druga uporaba se šteje za neprimerno in lahko povzroči telesne poškodbe ali škodo na premoženju.

VARNOSTNA NAVODILA

- Te naprave ne smejo uporabljati otroci. Napravo in njen električni kabel hranite izven dosega otrok.
- To napravo lahko uporabljajo osebe z zmanjšanimi telesnimi, senzoričnimi ali mentalnimi sposobnostmi ali osebe brez izkušenj in/ali znanja, če so bile nadzorovane ali poučene o varni uporabi naprave in razumejo nevarnosti.
- Otrokom ne bi smelo biti dovoljeno igrati se z napravo.
- Vedno izklopite napravo, če jo želite pustiti brez nadzora, in jo pred sestavljanjem razstavite ali očistite.



Nevarnost električnega udara!

Zaradi delov pod napetostjo obstaja nevarnost električnega udara.

- Napravo priključite samo na pravilno nameščeno vtičnico. Napetost iz omrežja mora ustrezati tehničnim specifikacijam naprave.
- Vtičnica mora biti lahko dostopna, da lahko napravo po potrebi hitro odklopite od omrežja.
- Pred prvo uporabo in po vsaki uporabi preverite napravo in omrežni kabel za morebitne poškodbe.
- Ne uporabljajte naprave, če opazite, da je poškodovana ona ali njen omrežni kabel.
- Če je naprava med prevozom poškodovana, takoj kontaktirajte pooblaščen servisni center.
- Pod nobenim pogojem ne posegajte v napravo ali sami odpirajte in/ali popravljajte komponento.
- Če je napajalni kabel te naprave poškodovan, ga mora zamenjati proizvajalec, njegova služba za pomoč strankam ali druga usposobljena oseba.
To je nujno, da se izognemo nevarnostim.
- Poskrbite, da omrežni kabel ne pride v stik z vročimi deli naprave ali drugimi viri toplote.
- Nikoli ne odpiraj kovčka.
- Vedno odklopite napravo iz vtičnice pred čiščenjem ali servisiranjem ter pred namestitvijo ali odstranitvijo dodatkov.
- Ne upogibajte omrežnega kabla ali ga ovijte okoli aparata.
- Popolnoma odvijte kabel med uporabo aparata. Ne upogibajte ali gnete omrežnega kabla.
- Naprave, priključene na omrežje med nevihto, so lahko poškodovane zaradi sunkov električne energije. Zato je med nevihto vedno priporočljivo izklopiti vtičnico iz omrežja.

- Aparata ne uporabljajte na prostem.
- Ne izpostavljajte naprave ekstremnim pogojem. Izogniti:
 - visoka vlažnost ali vlažni pogoji
 - Izjemno visoke ali nizke temperature
 - Neposredna sončna svetloba
 - Odprti plamen

Naprava ne sme biti potopljena v vodo ali druge tekočine, izpostavljena tekoči vodi ali uporabljena v vlažnih razmerah, saj lahko to povzroči električni šok.

- Odklopite napravo iz elektrike:
 - Ko čistite napravo
 - Če je naprava mokra ali mokra
 - Ko je naprava brez nadzora
 - Ko naprave ne uporabljate več

Ne dovolite, da aparat pride v stik z vodo ali drugimi tekočinami. Napravo, glavni kabel in glavni vtič držite stran od umivalnikov, pomivalnikov in podobnih mest.

- Na napravo ali blizu ne postavljajte predmetov, napolnjenih s tekočino (npr. vaze ali pijače).
- Nikoli se ne dotikaj naprave ali omrežnega kabla z mokrimi rokami.
- Uporabljajte aparat samo v zaprtih prostorih



Nevarnost poškodb!

Dotikanje gibljivih delov povzroči poškodbe.

- Izogibajte se dotikanju gibljivih delov.
- Šele ko je mešalnik popolnoma ustavljen, uporabite lopatico, da odstranite testo, ki se je pilepilo na rob mešalne posode.
- Med uporabo držite lase, oblačila, roke, pribor, žlice za kuhanje ali kaj podobnega stran od aparata, da preprečite poškodbe ali poškodbe naprave.
- Vedno odklopite dodatke od vrtljive roke pred čiščenjem.
- Naprava mora biti izklopljena in odklopljena od omrežja pred sestavljanjem in razstavljanjem dodatkov ali drugih deli, ki se premikajo med delovanjem.



Nevarnost opeklin!

Lahko se opečete, če uporabljate aparat s hrano, ki je vroča od 60°C.

- V aparat ne postavljajte tople hrane.



Nevarnost poškodb!

Zaradi neprevidne uporabe naprave lahko pride do poškodb.

- Pazite, da se omrežni kabel ne spotakne – ne uporabljajte podaljška.
- Napravo postavite na stabilno in ravno površino.
- Naprave nikoli ne postavljajte na rob mize – lahko se prevrne in pade.

NOTICE!

Možna poškodba naprave!

Uporaba aparata na način, ki ni bil namenjen, ga lahko poškoduje.

- Ne uporabljajte aparata brez hrane.
- Ne uporabljajte aparata več kot 4 minute brez prekinitve, da preprečite pregrevanje motorja.
- Po tem obdobju uporabe pustite, da se naprava ohladi na sobno temperaturo približno 10 minut, preden jo ponovno uporabite.
- Ne predelaj testa, ki je pretrd v aparatu.
- Ne uporabljajte grobih ali abrazivnih čistil ali predmetov za čiščenje dodatkov in ohišij, saj lahko poškodujejo površine.
- Zaščitna zaščita ni odporna na vročino. Pri pranju ne nastavite temperature pomivalnega stroja nad 50 °C.

VSEBINA PAKETA



Nevarnost zadužitve in zadužitve!

Obstaja nevarnost zadužitve zaradi zaužitja ali vdihavanja majhnih delcev ali plastične folije.

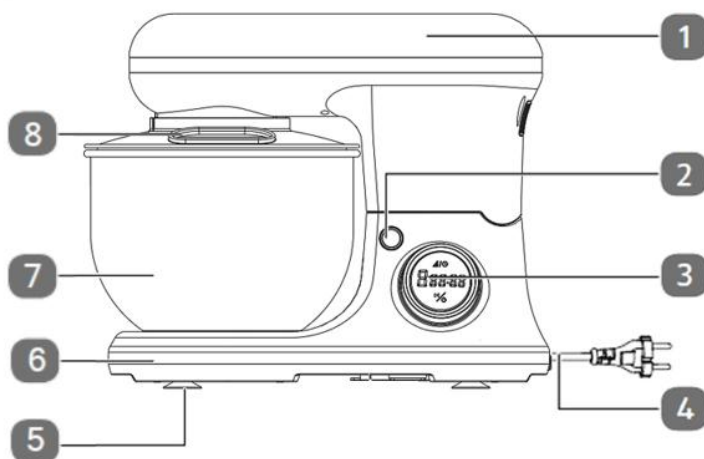
- Vse embalažne materiale (vrečke, koščke polistirena itd.) hranite izven dosega otrok.
- Ne dovolite otrokom, da se igrajo z embalažnim materialom.
 - Odstranite izdelek iz embalaže in odstranite vse embalažne materiale.
 - Prosimo, preverite svoj nakup, da se prepričate, da so vsi izdelki vključeni in v popolnem stanju. Če kaj manjka ali je poškodovano, prosimo, kontaktirajte prodajno mesto.

Z vašim izdelkom so priloženi naslednji izdelki:

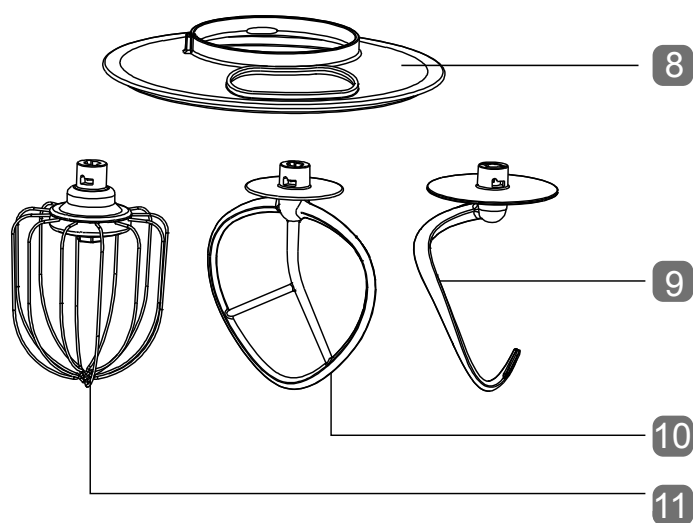
- Stoječi mešalnik
- Metlica
- Kavelj za testo
- Metlica za testo
- Pokrov z zaščito pred brizganjem in odprtino za polnjenje
- Uporabniški priročnik, garancijski list

PREGLED NAPRAVE

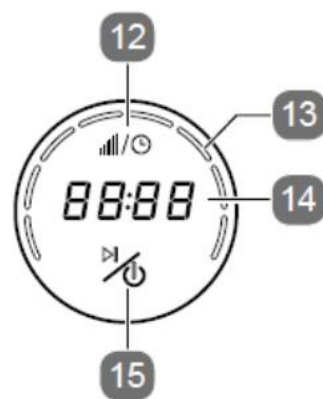
- (1) Vrtljiva roka
- (2) Gumb za sprostitev vrtljive roke
- (3) Regulator hitrosti
- (4) Omrežni kabel z vtičem
- (5) Prisesalne nogice
- (6) Podstavek naprave
- (7) Mešalna posoda



- (8) Zaščita pred brizganjem
- (9) Kavelj za testo
- (10) Ploščati metlica
- (11) Metlica za stepanje



- (12) Časovnik
- (13) Prikaz hitrosti
- (14) Prikaz časa mešanja, prikaz kode napake
- (15) Vklop/izklop naprave, začetek/prekinitev mešanja

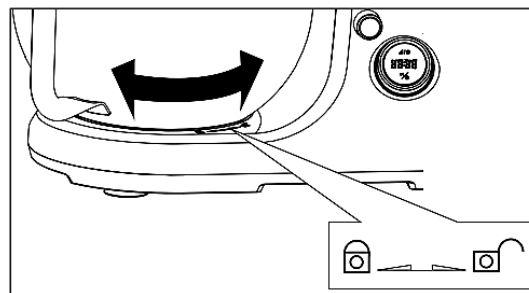


Pred prvo uporabo naprave

Pred prvo uporabo temeljito sperite dodatke (mešalno posodo, zaščito pred brizganjem, kavelj za testo, ploščato metlico in metlico) s toplo vodo in detergentom za pomivanje posode. Po čiščenju dodatke temeljito posušite, preden vklopite napravo.

Vstavljanje in menjava mešalnikov

- Pritisnite gumb za sprostitev, da dvignete vrtljivo roko. Prepričajte se, da se vrtljiva roka zaskoči v zgornjem položaju.
- Mešalno posodo postavite na podstavek naprave.
- Mešalno posodo obrnite do konca v smeri puščice (v smeri urinega kazalca), dokler se ne zaskoči.



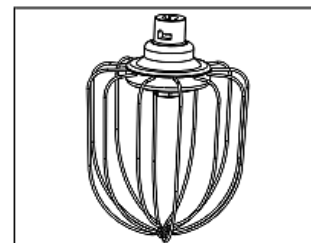
PODROČJA UPORABE

Metalica

Metalica se uporablja za rahlo stepena živila:

- Jajca
- Beljaki
- Stepena smetana
- Puding
- Glazura za torte
- Nekatere torte in sladkarije ...

Priporočena hitrost: od 6 do 8, odvisno od debeline testa/mešanice živil.

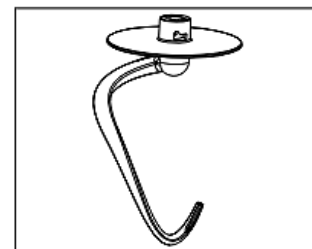


Kavelj za testo

Kavelj za testo uporabite za mešanje in gnetenje kvašenega testa:

- Kruh
- Pecivo
- Kruh z rozinami
- Testo iz prhkega testa
- Nekaj tort...

Priporočena hitrost: 1 do 3, odvisno od debeline testa in mešanice hrane.



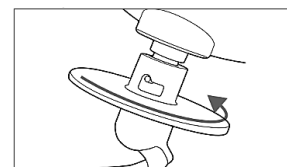
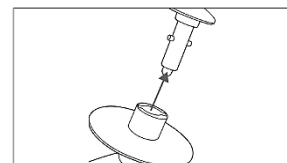
Ploščati metlica

Ploščati metlica se uporablja za normalno do gosto testo ali mešanice živil:

- Torte
- Testo za palačinke
- Sladkarije
- Piškoti
- Pecivo ...



Priporočena hitrost: 3 do 5, odvisno od debeline testa in mešanice hrane.

- Namestite zaščito pred brizganjem na vrtljivo ročico, da se zaskoči. Preprečuje stik pogonske gredi s testom.
- Mešalo namestite na kuhinjski robot, kot je prikazano:
- Mešalo vstavite v držalo v vrtljivi ročici od spodaj.
- Mešalo potisnite navzgor in ga obračajte v smeri urinega kazalca, dokler se ne zaskoči. Mešalo lahko pravilno vstavite in obrnete le, če je vodilni nos v ustrezni vodilni reži.
- Pritisnite gumb za sprostitev in vrtljivo ročico zložite navzdol v delovni položaj.



UPORABA STOJEČEGA MEŠALNIKA




Pripravite napravo, kot je opisano zgoraj, nato pa sestavine vstavite v mešalno posodo. Nato lahko sestavine dodate skozi odprtino nadeva na zaščitnem pokrovu.

- Napravo priključite samo na pravilno nameščeno vtičnico. Napetost iz omrežja mora ustrezati tehničnim specifikacijam naprave. Gumb  se prižge.
- Preverite, ali je vrtljiva roka v delovnem položaju.
- Pritisni gumb  za vklop, da napravo vklopiš. Polje prikaza prikazuje **00:00** na prikazu časa mešanja, hitrost pa ne prikazuje nobene vrstice.

OPOMBA: Merilnik hitrosti je ročno stikalo:

- Nežno obrnite regulator hitrosti do konca za vsako nastavitvev hitrosti/30-sekundni interval, dokler se ne prikaže zelena vrednost.
- Regulatorja hitrosti ne obrnite do konca!
- Nastavite kontrolo hitrosti na zeleno raven:
 - Zavijte desno: višja hitrost
 - Zavij levo: nižja hitrost


Priporočene nastavitve hitrosti za različne aplikacije lahko nastavimo od **0** (izklopljeno) do **8** (hitro) in so prikazane kot stolpčni graf.

- Pritisnite gumb  za začetek postopka.
- Na kratko pritisnite  gumb, da ustavite mešanje.
- Pritisnite in držite gumb  za izklop naprave.



OPOMBA: Če med mešanjem pritisnete gumb za sprostitev in je rotacijska roka dvignjena, se hitrost takoj nastavi na **0** in na prikazu časa mešanja se prikaže **E:01**. Če je rotacijska roka spuščena in ponovno vklopljena, se mešanje nadaljuje in prikaže se preostali čas mešanja.

- Izklopite vtičnico iz omrežja.
- Pritisnite gumb za sprostitev in vrtljiva roka se bo dvignila; Odstrani mešalnik iz držala na vrtljivi ročici.
- Mešalno posodo zavrti v nasprotni smeri urinega kazalca, da jo odstraniš.
- Ko je testo pripravljeno, ga z lopatico odstranite iz mešalne sklede.
- Odstrani zaščitni pokrov z vrtljive roke.
- Očistite skledo, mešalnik in zaščitni pokrov.

Prednastavitev časa/hitrosti mešanja

- Pritisni gumb  za prilagoditev časa mešanja. Po določenem času se naprava samodejno izklopi (največ 20 minut).
 - Zavij desno: Podaljšaj čas mešanja za 30 sekund naenkrat
 - Zavijte levo: Zmanjšajte čas mešanja za 30 sekund naenkrat

Če ne nastavite časa mešanja, se aparat samodejno izklopi po 20 minutah.

- Ponovno pritisnite gumb  za nastavitvev hitrosti.
 - Zavij desno: Povečaj hitrost
 - Zavijte levo: Zmanjšajte hitrost
- Pritisnite gumb  za začetek postopka.

PRAKTIČNI NASVETI

Mešanje in gnetenje testa

Uporabite ravni mešalnik ali kavelj za testo, da ga gnetete.

- Najboljši deleži testa so v razmerju 5 delov moke in 3 delov vode. Mešalno posodo napolnite do 3/4.
- Pri polnjenju mešalne sklede poskrbite, da največja količina moke 1,5 kg ni presežena.

Za mešanje uporabite kavelj za testo ali ravni mešalnik.

- Pri uporabi kavelja za testo ali ravnega mešalnika preklopite na hitrost 1 za vsaj 30 sekund, nato na hitrost 2 za vsaj 30 sekund in na koncu na hitrost 3 do 3 minute.
- Aparata ne uporabljajte več kot 4 minute pri polni moči. Če potrebujete več časa, počakajte 10 minut z izklopljeno napravo in jo nato še naprej uporabljajte.

Stepanje z jajcem

Za stepanje jajc (rumenjakov ali beljak) uporabite metlico.

- Uporabite hitrost 6 ali 8 in beljake neprestano stepite, dokler ne postane trd, približno 4 minute.
- Beljakov ne stepajte iz več kot 12 jajc naenkrat.
- Aparata ne uporabljajte več kot 4 minute pri polni moči. Če potrebujete več časa, počakajte 10 minut z izklopljeno napravo in jo nato še naprej uporabljajte.

Smetana za stepanje

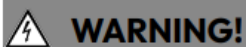
- Za stepeno smetano uporabite metlico.
- Uporabite svežo smetano.
- Uporabite hitrost 6 do 8 za stepeno smetano in stepajte 3 do 4 minute.
- Pazite, da ne napolnite mešalne sklede, ko dodajate sveže mleko, smetano ali druge sestavine v skledo.
- Aparata ne uporabljajte več kot 4 minute pri polni moči. Če potrebujete več časa, počakajte 10 minut z izklopljeno napravo in jo nato še naprej uporabljajte.

Mešanje napitkov, koktajlov ali drugih tekočin

Uporabite metlico za mešanje mlečnih napitkov, koktajlov in drugih tekočin.

- Sestavine mešajte po želenem receptu približno 4 minute s hitrostjo od 1 do 6.
- Pazite, da ne napolnite mešalne sklede.
- Aparata ne uporabljajte več kot 4 minute pri polni moči. Če potrebujete več časa, počakajte 10 minut z izklopljeno napravo in jo nato še naprej uporabljajte.

ČIŠČENJE

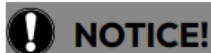


WARNING!

Nevarnost električnega udara!

Naprava ne sme biti potopljena v vodo ali druge tekočine ali pod tekočo vodo, saj lahko to povzroči električni šok.

- Med čiščenjem napravo izklopite iz elektrike.
- Vedno držite vtič, da ga potegnete ven, in nikoli ne vlecite kabla.
- Nikoli ne izpostavljajte naprave kapljicam vode ali pršenju vode.



NOTICE!

Možna poškodba naprave!

Nepravilna uporaba aparata lahko povzroči poškodbe aparata.

- Nikoli ne uporabljajte kisljih, abrazivnih ali granuliranih čistil na osnovi očetne kisline, gaziranih pijač ali topil. Lahko poškodujejo površine naprave ali napise na njej.

- Zaščitni pokrov ni odporen na toploto. Ne nastavite temperature pomivalnega stroja nad 50°C.
 - Pritisnite gumb za sprostitev vrtljive roke, da ga dvignete.
 - Odstrani mešalnik tako, da ga obrneš v nasprotni smeri urinega kazalca in potegneš navzdol.
 - Mešalno posodo, mešalnik in zaščitni pokrov očistite z blagim detergentom za pomivanje posode ali v pomivalnem stroju ter dele temeljito posušite, preden jih ponovno vstavite.
 - Površino aparata obrišite z mehko, rahlo vlažno krpo.
 - Po čiščenju vrnite vrtljivo ročico v spuščen položaj.

ODPRAVLJANJE TEŽAV

Naprava je zapustila naše skladišče v popolnem stanju. Če najdete težavo, jo poskusite odpraviti z rešitvami, predstavljenimi v naslednji tabeli. Če ne uspete, se obrnite na podporo strankam,

Problem/ Sporočilo o napaki	Možen vzrok	Odpravljanje težav
Naprava ne deluje.	Naprava ni priključena v električno vtičnico.	Napravo priključite samo na pravilno nameščeno vtičnico. Napetost iz omrežja mora ustrezati tehničnim specifikacijam naprave.
Naprava se je pregrela.	Pustite, da se aparat ohladi na sobno temperaturo.	
Mešalnik se ne vrti.	Sladoled je predebel.	Spremeni recept.
Čas priprave je predolg.	Prilagodite čas priprave.	
E:01	Vrtljiva roka se je obrnila navzgor; Ni na pravem mestu	Spusti vrtljivo ročico, dokler ni fiksirana
H	Okvarjen Hall senzor, motor se ustavi	Obrnite se na pooblaščen servisni center

Shranjevanje/Prevoz

- Če aparata dolgo ne boste uporabljali, izklopite vtič, ovijte kabel okoli navijača kabla, očistite napravo in jo shranite na suhem mestu, brez prahu in slane, kjer ni izpostavljeno neposredni sončni svetlobi.
- Aparat naj bo izven dosega otrok.
- Da bi se izognili poškodbam med prevozom, priporočamo, da uporabite originalno embalažo.

TEHNIČNE SPECIFIKACIJE

Uvoznik:	Tehno-Mag d.o.o., Slavonska av.53, 10000 Zagreb, HR
Model:	M-1200 PulsarONE
Nazivna napetost:	220-240 V~50-60 Hz
Zaščitni razred:	II
Nazivna moč:	1200 W
Kapaciteta mešalne posode:	5 litrov
Največja kapaciteta:	2,6 kg/moka 1,5 kg
Dimenzija / Neto teža	39.0x23.5x31.4cm / 4.5kg

NAVODILA IN INFORMACIJE O ODSTRANJEVANJU UPORABLJENIH EMBALAŽNIH MATERIALOV

Embalažni material odpeljite v določeno komunalno odlagališče.

ODSTRANJEVANJE UPORABLJENE ELEKTRIČNE IN ELEKTRONSKE OPREME



Ta simbol na izdelkih ali spremljajočih dokumentih pomeni, da uporabljenih električnih in elektronskih izdelkov ne smemo odlagati z običajnimi komunalnimi odpadki. Za pravilno odlaganje in recikliranje teh izdelkov odpeljite na določena zbirna mesta. Alternativno lahko v nekaterih državah Evropske unije ali drugih evropskih državah svoje naprave ob nakupu enakovredne nove naprave vrnete lokalnemu prodajalcu. Pravilno odstranjevanje tega izdelka pomaga ohranjati dragocene naravne vire in preprečuje okoljsko škodo, ki jo povzroča nepravilno odlaganje odpadkov. Za več podrobnosti se obrnite na lokalne oblasti ali zbirni center. V skladu z nacionalnimi predpisi se lahko naložijo kazni za nepravilno odlaganje tovrstnih odpadkov.

Odstranjevanje v drugih državah zunaj Evropske unije

Ta simbol velja v Evropski uniji. Če želite ta izdelek odstraniti, se obrnite na lokalno upravo ali prodajalca za informacije o pravilnem načinu odstranjevanja.



Ta naprava izpolnjuje pravila in predpise EU o elektromagnetni in električni varnosti.

- Direktiva EMC 2014/30/EU
- Direktiva LVD 2014/35/EU
- Direktiva RoHS 2011/65/EU

Besedilo, oblikovanje in tehnične specifikacije se lahko spremenijo brez predhodnega obvestila in pridržujemo si pravico do takšnih sprememb.