

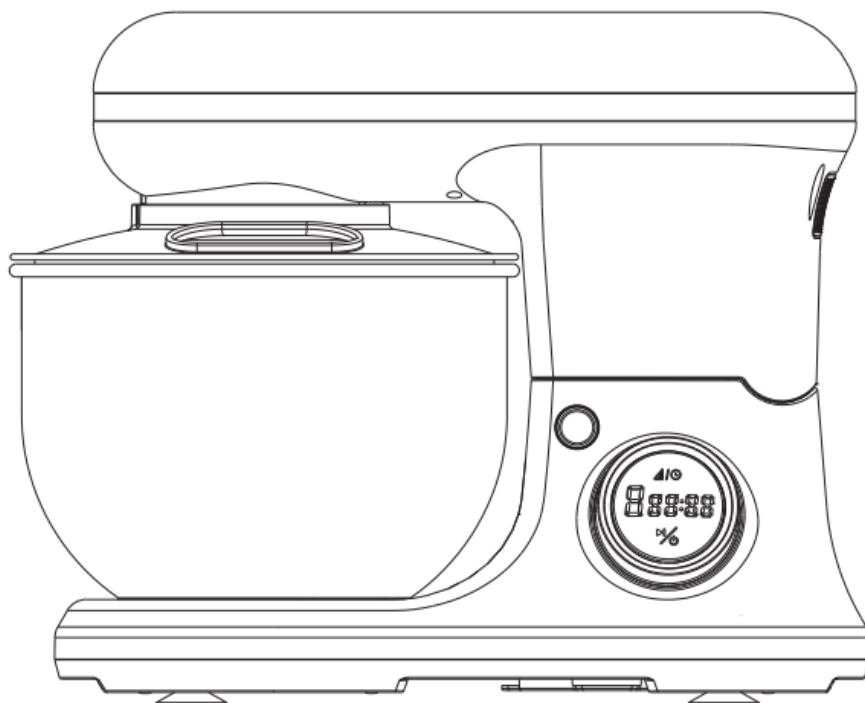
M-1200 PulsarONE

elit
electronics

HR

STOLNI MIKSER
KORISNIČKI PRIRUČNIK

elit-electronics.com



Pažljivo pročitajte sigurnosne upute prije nego što prvi put koristite uređaj. Obratite pažnju na upozorenja na uređaju i u korisničkom priručniku. Uvijek držite korisnički priručnik pri ruci. Ako prodate uređaj ili ga poklanjate, molimo Vas da prosljedite i ovaj korisnički priručnik. To je bitna komponenta proizvoda.

OPĆE SIGURNOSNO UPOZORENJE:

Ovaj uređaj namijenjen je za preradu hrane u uobičajenim kućnim količinama: miješenje ili gnječenje hrane poput tijesta, krema, vrhnja ili bjelanjka.

Ovaj uređaj je dizajniran za upotrebu u privatnim kućanstvima i sličnim kućanskim primjenama, kao što su:

- u kuhinjama za osoblje u maloprodajnim objektima, uredima i drugim komercijalnim ili radnim okruženjima
- poljoprivrednim posjedima
- od strane gostiju u hotelima, motelima i drugim smještajnim objektima
- u pansionima.

Kada se koristi u komercijalnim područjima, moraju se poštovati propisi koji se tamo primjenjuju. Molimo imajte na umu da ne snosimo odgovornost u slučajevima nepravilne upotrebe:

- Ne mijenjajte uređaj bez našeg pristanka i ne koristite nikakvu pomoćnu opremu koju nismo odobrili ili isporučili.
- Koristite samo rezervne dijelove ili dodatke koje smo mi isporučili ili odobrili.
- Pridržavajte se svih informacija iz ovog korisničkog priručnika, posebno sigurnosnih uputa. Svaka druga upotreba smatra se neprikladnom i može uzrokovati osobne ozljede ili štetu na imovini.

SIGURNOSNE UPUTE

- Ovaj uređaj ne smiju koristiti djeca. Držite uređaj i njegov mrežni kabel izvan dosega djece.
- Ovaj uređaj mogu koristiti osobe s smanjenim fizičkim, osjetilnim ili mentalnim sposobnostima ili osobe bez iskustva i/ili znanja, pod uvjetom da su pod nadzorom ili su podučavane za sigurnu upotrebu uređaja i razumiju opasnosti koje su uključene.
- Djeci se ne smije dopustiti da se igraju sa uređajem.
- Uvijek isključite uređaj iz struje ako ga želite ostaviti bez nadzora, a prije sastavljanja ga rastavite ili očistite.



Opasnost od električnog udara!

Postoji opasnost od strujnog udara zbog dijelova pod naponom.

- Uređaj spajajte samo na propisno instaliranu utičnicu. Mrežni napon mora odgovarati tehničkim specifikacijama uređaja.
- Utičnica mora biti lako dostupna kako biste mogli brzo isključiti uređaj iz mreže ako je potrebno.
- Provjerite uređaj i mrežni kabel zbog oštećenja prije prve upotrebe i nakon svake upotrebe.
- Nemojte koristiti uređaj ako primijetite da je on ili njegov mrežni kabel oštećen.
- Ako je uređaj oštećen tijekom transporta, odmah se obratite ovlaštenom servisu.
- Ni pod kojim okolnostima nemojte neovlašteno mijenjati uređaj niti sami otvarati i/ili popravljati komponentu.
- Ako je kabel za napajanje ovog uređaja oštećen, mora ga zamijeniti proizvođač, njegova služba za korisnike ili druga kvalificirana osoba.
To je potrebno kako bi se izbjegle opasnosti.
- Pobrinite se da mrežni kabel ne dođe u kontakt s vrućim dijelovima uređaja ili drugim izvorima topline.
- Nikad ne otvarajte kućište.
- Uvijek isključite utikač uređaja iz utičnice prije čišćenja ili servisiranja te prije ugradnje ili skidanja dodatka.
- Nemojte savijati mrežni kabel niti ga omotavati oko uređaja.

- Potpuno odmotajte kabel kad koristite uređaj. Nemojte savijati ili gnječiti mrežni kabel.
- Uređaji priključeni na mrežu tijekom grmljavinske oluje mogu biti oštećeni zbog prenapona. Stoga biste tijekom grmljavinskih oluja uvijek trebali isključiti mrežni utikač iz struje.
- Ne koristite uređaj na otvorenom.
- Nemojte izlagati uređaj ekstremnim uvjetima. Izbjegavati:
 - visoku vlažnost ili vlažne uvjete
 - izuzetno visoke ili niske temperature
 - Izravnu sunčevu svjetlost
 - otvoreni plamen

Uređaj ne smije biti uronjen u vodu ili druge tekućine, niti izložen tekućoj vodi ili korišten u vlažnim uvjetima, jer to može dovesti do električnog udara.

- Isključite uređaj iz utičnice:
 - kad čistite uređaj
 - ako je uređaj vlažan ili mokar
 - kada je uređaj bez nadzora
 - kada više ne koristite uređaj

Ne dopustite da uređaj dođe u kontakt s vodom ili drugim tekućinama. Držite uređaj, glavni kabel i glavni utikač dalje od umivaonika, sudopera i sličnih mjesta.

- Ne stavljajte predmete napunjene tekućinom (npr. vaze ili pića) na ili blizu uređaja.
- Nikada ne dirajte uređaj ili mrežni kabel mokrim rukama.
- Koristite uređaj samo u zatvorenom prostoru



Opasnost od ozljede!

Dodirivanje pokretnih dijelova rezultira ozljedama.

- Izbjegavajte dodirivanje pokretnih dijelova.
- Tek kad je miješalica potpuno zaustavljena, trebali biste spatulom ukloniti tijesto zalijepljeno za rub zdjele za miješanje.
- Kosu, odjeću, ruke, pribor za jelo, žlice za kuhanje ili slično držite podalje od uređaja dok ga koristite kako biste izbjegli ozljede ili oštećenje uređaja.
- Prije čišćenja uvijek isključite pribor s okretnog kraka.
- Uređaj mora biti isključen i odspojen iz električne mreže prije sastavljanja i rastavljanja pribora ili drugih dijelova koji se pomiču tijekom rada.



Opasnost od opekline!

Možete se opeći ako koristite uređaj s hranom koja je toplija od 60 °C.

- Nemojte stavljati toplu hranu u uređaj.



Opasnost od ozljede!

Neoprezno korištenje uređaja može uzrokovati ozljede.

- Pazite da se ne spotaknete o kabel za napajanje – nemojte koristiti produžni kabel.
- Uređaj postavite na stabilnu, ravnu površinu.
- Nikada ne stavljajte uređaj na rub stola – mogao bi se prevrnuti i pasti.

NOTICE!

Moguća oštećenja uređaja!

Korištenje uređaja na način koji nije namijenjen može ga oštetiti.

- Nemojte koristiti uređaj bez hrane.
- Nemojte koristiti uređaj dulje od 4 minute bez prekida kako biste izbjegli pregrijavanje motora.
- Nakon tog razdoblja korištenja, ostavite uređaj da se ohladi na sobnu temperaturu otprilike 10 minuta prije ponovne upotrebe.
- Nemojte obrađivati tijesto koje je previše čvrsto u uređaju.
- Nemojte koristiti gruba ili abrazivna sredstva za čišćenje ili predmete za čišćenje dodataka i kućišta jer bi mogli oštetiti površine.
- Zaštita od prskanja nije otporna na toplinu. Kod pranja, nemojte postavljati temperaturu perilice posuđa iznad 50°C.

SADRŽAJ PAKETA



Opasnost od gušenja!

Postoji rizik od gušenja zbog gutanja ili udisanja sitnih dijelova ili plastične folije.

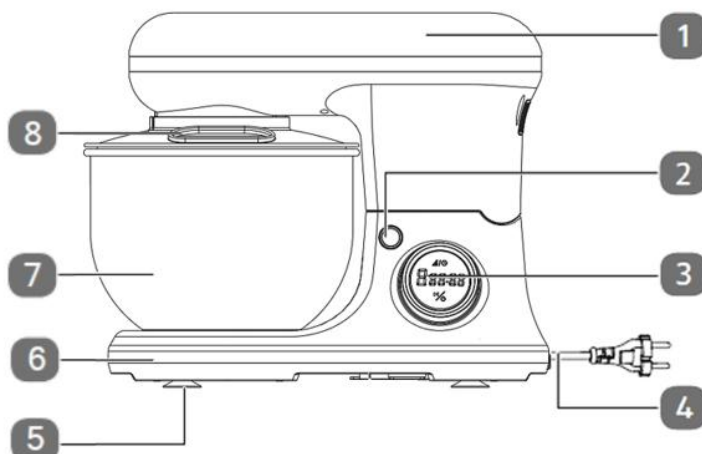
- Sve materijale za pakiranje (vrećice, komadiće polistirena itd.) držite izvan dosega djece.
- Ne dopustite djeci da se igraju s ambalažom.
 - Izvadite proizvod iz pakiranja i uklonite sve materijale za pakiranje.
 - Molimo provjerite svoju kupnju kako biste bili sigurni da su svi artikli uključeni i u savršenom stanju. Ako nešto nedostaje ili je oštećeno, molimo kontaktirajte prodajno mjesto.

Sljedeće stavke isporučuju se s vašim proizvodom:

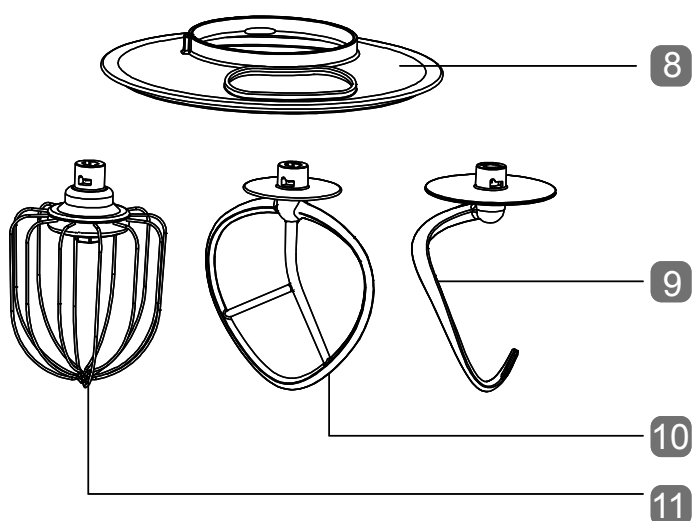
- Samostojeći mikser
- Mutilica
- Kuka za tijesto
- Pjenjača
- Poklopac s poklopcem za zaštitu od prskanja i otvorom za punjenje
- Korisnički priručnik, jamstveni list

PREGLED UREĐAJA

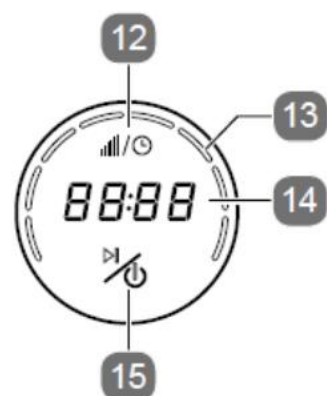
- (1) Okretna ruka
- (2) Gumb za otpuštanje okretno ruke
- (3) Regulator brzine
- (4) Mrežni kabel s utikačem
- (5) Protuklizne nogice
- (6) Baza uređaja
- (7) Posuda za miješanje



- (8) Zaštitni poklopac
- (9) Kuka za tijesto
- (10) Plosnata mješalica
- (11) Pjenjača



- (12) Timer
- (13) Prikaz brzine
- (14) Prikaz vremena miješanja, prikaz koda pogreške
- (15) Uključivanje/isključivanje uređaja, proces pokretanja/prekida rada

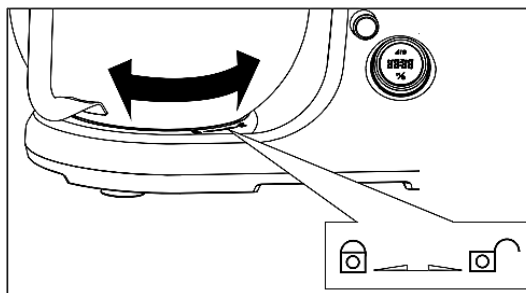


Prije prve upotrebe

Prije prve upotrebe, temeljito isperite pribor (zdjelu za miješanje, zaštitni poklopac, kuku za tijesto, mješalicu i pjenjaču) toplom vodom i deterdžentom. Nakon čišćenja, temeljito osušite dodatke prije nego što uključite uređaj.

Umetanje i zamjena miješalica

- Pritisnite gumb za otpuštanje kako biste podigli okretnu ruku. Pazite da se okretna ruka učvrsti u gornjem položaju.
- Postavite posudu za miješanje na nosač uređaja.
- Okrenite posudu za miješanje do kraja u smjeru strelice (u smjeru kazaljke na satu) dok se ne učvrsti.



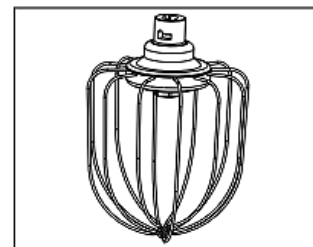
PODRUČJA PRIMJENE

Pjenjača

Pjenjaču koristite za lagano umućene namirnice:

- Jaja
- Bjelanjci
- Vrhnje za šlag
- Puding
- Glazura za torte
- Neke torte i slastice ...

Preporučena brzina: 6 do 8, ovisno o debljini tijesta/smjese hrane.

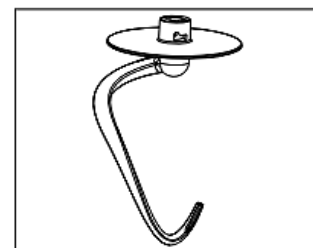


Kuka za tijesto

Koristite kuku za tijesto za miješanje i miješenje kvasnog tijesta:

- Kruh
- Peciva
- Kruh s grožđicama
- Prhko tijesto
- Neki kolači ...

Preporučena brzina: 1 do 3, ovisno o debljini tijesta i mješavine hrane.



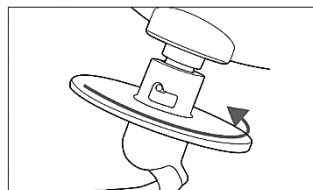
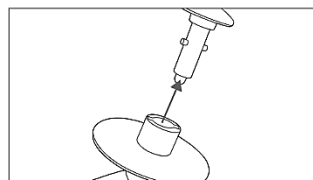
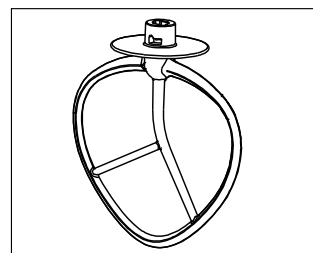
Plosnata mješalica

Plosnatu mješalicu koristite za normalna do gusta tijesta ili smjese hrane:

- Kolači
- Tijesto za palačinke
- Slatkiši
- Kolačići
- Peciva ...
- Slastičari ...



Preporučena brzina: 3 do 5, ovisno o debljini tijesta i smjese hrane.

- Postavite zaštitni poklopac na okretnu polugu dok se ne učvrsti. Sprječava kontakt pogonske osovine s tijestom.
- Postavite mješalicu na uređaj kao što je prikazano:
- Umetnite mješalicu u držač na okretnoj ruci odozdo. Gurnite mješalicu prema gore i okrećite je u smjeru kazaljke na satu dok se ne učvrsti. Mješalica se može pravilno umetnuti i okrenuti samo ako je vodilica u odgovarajućem utoru vodilice.
- Pritisnite gumb za otpuštanje i preklopite okretnu ručku prema dolje u radni položaj.



KORIŠTENJE STOLNOG MIKSERA




Uređaj pripremite kao što je gore opisano, a zatim ubacite sastojke u posudu za miješanje. Nakon toga možete dodavati sastojke kroz otvor za punjenje na zaštitnom poklopcu.

- Uređaj priključite samo na propisno instaliranu utičnicu. Napon mreže mora odgovarati tehničkim specifikacijama uređaja. Tipka  svijetli.
- Provjerite da li je okretna ruka u radnom položaju.
- Pritisnite gumb  za uključivanje uređaja. Polje prikaza pokazuje **00:00** na prikazu vremena miješanja, a prikaz brzine ne prikazuje nikakvu traku.

NAPOMENA: Regulator brzine je prekidač s klackalicom:

- Lagano okrenite regulator brzine jednom do kraja za svaku postavku brzine/interval od 30 sekundi dok se ne prikaže željena vrijednost.
- Ne okrećite regulator brzine do kraja!
- Postavite regulator brzine na željenu razinu:
 - Okret desno: veća brzina
 - Okret lijevo: niža brzina


Preporučene postavke brzine za različite primjene mogu se postaviti u rasponu od **0** (isključeno) do **8** (brzo) i prikazuju se kao stupčasti grafikon.

- Pritisnite gumb  za pokretanje procesa.
- Pritisnite gumb  kratko da prekinete proces miješanja.
- Pritisnite i držite gumb  za isključivanje uređaja.



NAPOMENA: Ako se tijekom miješanja pritisne gumb za otpuštanje i podigne se okretna ruka, brzina se odmah postavlja na **0** i prikazuje se **E:01** na prikazu vremena miješanja. Ako se okretna ruka ponovno spusti i uključi, proces miješanja se nastavlja i prikazuje se preostalo vrijeme miješanja.

- Isključite mrežni utikač.
- Pritisnite gumb za otpuštanje i okretna ruka će se podići; izvadite miješalicu iz držača na okretnoj ruci.
- Okrenite posudu za miješanje u smjeru suprotnom od kazaljke na satu da biste je izvadili.
- Kada je tijesto gotovo, izvadite ga lopaticom iz posude za miješanje.
- Uklonite zaštitni poklopac s okretne ruke.
- Očistite posudu, miješalicu i zaštitni poklopac.

Prethodno postavljanje vremena/brzine miješanja

- Pritisnite gumb  za podešavanje vremena miješanja. Nakon određenog vremena, uređaj se automatski isključuje (maksimalno 20 minuta).
 - Okrenite desno: Produžite vrijeme miješanja za 30 sekundi odjednom
 - Okrenite lijevo: Smanjite vrijeme miješanja za 30 sekundi odjednom

Ako ne postavite vrijeme miješanja, uređaj se automatski isključuje nakon 20 minuta.

- Pritisnite ponovno gumb  za postavljanje brzine.
 - Okrenite desno: Povećajte brzinu
 - Okrenite lijevo: Smanjite brzinu
- Pritisnite gumb  za pokretanje procesa.

PRAKTIČNI SAVJETI

Miješanje i miješenje tijesta

Koristite plosnatu miješalicu ili kuku za tijesto za miješanje tijesta.

- Najbolji omjere za tijesto je u omjeru 5 dijela brašna i 3 dijela vode. Napunite posudu za miješanje do 3/4.
- Prilikom punjenja posude za miješanje, pazite da maksimalna količina brašna od 1,5 kg nije premašena.

Za miješanje koristite kuku za tijesto ili plosnatu miješalicu.

- Kada koristite kuku za tijesto ili plosnatu miješalicu, prebacite na brzinu 1 najmanje 30 sekundi, zatim na brzinu 2 najmanje 30 sekundi i na kraju na brzinu 3 do 3 minute.
- Ne koristite uređaj dulje od 4 minute na punoj snazi. Ako je potrebno više vremena, pričekajte 10 minuta s isključenim uređajem, a zatim ga nastavite koristiti.

Mućenje jaja

Koristite pjenjaču za mućenje jaja (žumanjka ili bjelanjka).

- Koristite brzinu 6 ili 8 i neprestano miksajte bjelanjke dok ne postanu čvrsti otprilike 4 minute.
- Nemojte mutiti bjelanjke iz više od 12 jaja odjednom.
- Nemojte koristiti uređaj dulje od 4 minute na punoj snazi. Ako je potrebno više vremena, pričekajte 10 minuta s isključenim uređajem, a zatim ga nastavite koristiti.

Vrhnje za šlag

- Koristite pjenjaču za šlag.
- Koristite svježije vrhnje.
- Za šlag koristite brzinu 6 do 8 i mutite 3 do 4 minute.
- Pazite da ne prepunite posudu za miješanje prilikom dodavanja svježeg mlijeka, vrhnja ili drugih sastojaka u posudu.
- Ne koristite uređaj dulje od 4 minute na punoj snazi. Ako je potrebno više vremena, pričekajte 10 minuta s isključenim uređajem, a zatim ga nastavite koristiti.

Miješanje shakeova, koktela ili drugih tekućina

Koristite pjenjaču za miješanje milkshakeova, koktela i drugih tekućina.

- Miješajte sastojke prema željenom receptu oko 4 minute brzinom od 1 do 6.
- Pazite da ne prepunite posudu za miješanje.
- Ne koristite uređaj dulje od 4 minute na punoj snazi. Ako je potrebno više vremena, pričekajte 10 minuta s isključenim uređajem, a zatim ga nastavite koristiti.

ČIŠĆENJE

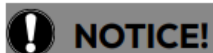


WARNING!

Opasnost od električnog udara!

Uređaj se ne smije uranjati u vodu ili druge tekućine, niti držati pod tekućom vodom, jer to može izazvati električni udar.

- Isključite uređaj iz utičnice prilikom čišćenja.
- Uvijek držite utikač da ga izvučete i nikad ne povlačite kabel.
- Nikada ne izlažite uređaj kapima vode ili prskanju vode.



NOTICE!

Moguća oštećenja uređaja!

Korištenjem uređaja na neispravan način može dovesti do oštećenja uređaja.

- Nikada ne koristite kisela, abrazivna ili granulirana sredstva za čišćenje na bazi octene kiseline, sode ili otapala. Ona mogu oštetiti površine uređaja ili natpise na njemu.

- Zaštitni poklopac nije otporan na toplinu. Nemojte postavljati temperaturu perilice posuđa iznad 50°C.
 - Pritisnite gumb za otpuštanje okretne ruke da biste je podigli.
 - Izvadite miješalicu okretanjem suprotno od kazaljke na satu i povlačenjem prema dolje.
 - Očistite posudu za miješanje, miješalicu i zaštitni poklopac blagim sredstvom za pranje posuđa ili u perilici posuđa i temeljito osušite dijelove prije ponovnog umetanja.
 - Obrišite površinu uređaja mekom, lagano vlažnom krpom.
 - Nakon čišćenja vratite okretnu ruku u spuštenu položaj.

RJEŠAVANJE PROBLEMA

Uređaj je napustio naše skladište u savršenom stanju. Ako ipak otkrijete problem, pokušajte ga riješiti koristeći rješenja ponuđena u sljedećoj tablici. Ako ne uspijete, kontaktirajte korisničku službu,

| Problem/ Poruka o pogrešci | Mogući uzrok | Rješavanje problema |
|--|--|--|
| Uređaj ne radi. | Uređaj nije priključen u utičnicu. | Spojite uređaj samo na pravilno instaliranu utičnicu. Napon mreže mora odgovarati tehničkim specifikacijama uređaja. |
| Uređaj se pregrijao. | Ostavite uređaj da se ohladi na sobnu temperaturu. | |
| Miješalica se ne okreće. | Sladoled je pregust. | Promijeni recept. |
| Postavljeno vrijeme pripreme je predugo. | Prilagodite vrijeme pripreme. | |
| E:01 | Okretna ruka se okrenula prema gore; Nije u ispravnom položaju | Spustite okretnu ruku dok se ne učvrsti |
| H | Neispravan Hallov senzor, motor se zaustavlja | Kontaktirajte ovlaštenu servis |

Skladištenje/transport

- Ako uređaj nećete koristiti dulje vrijeme, iskopčajte utikač iz struje, omotajte kabel oko namotača kabela, očistite uređaj i pohranite ga na suho mjesto bez prašine i smrzavanja koje nije izloženo izravnoj sunčevoj svjetlosti.
- Čuvajte uređaj van dohvata ruke djece.
- Kako biste izbjegli oštećenja tijekom transporta, preporučujemo da koristite originalno pakiranje.

TEHNIČKE SPECIFIKACIJE

| | |
|--------------------------------|---|
| Uvoznik: | Tehno-Mag d.o.o., Slavonska av.53, 10000 Zagreb, HR |
| Model: | M-1200 PulsarONE |
| Nazivni napon: | 220-240 V~50-60 Hz |
| Klasa zaštite: | II |
| Nazivna snaga: | 1200 W |
| Kapacitet posude za miješanje: | 5 litara |
| Maksimalni kapacitet: | 2,6 kg/brašno 1,5 kg |
| Dimenzija / Neto težina | 39.0x23.5x31.4cm / 4.5kg |

UPUTE I INFORMACIJE O ODLAGANJU KORIŠTENIH AMBALAŽNIH MATERIJALA

Ambalažni materijal odnesite u određeno postrojenje za komunalni otpad.

ODLAGANJE KORIŠTENE ELEKTRIČNE I ELEKTRONIČKE OPREME



Ovaj simbol na proizvodima ili pratećim dokumentima označava da se korišteni električni i elektronički proizvodi ne smiju odlagati s redovnim komunalnim otpadom. Za pravilno odlaganje i recikliranje, odnesite ove proizvode na određena mjesta za prikupljanje.

Alternativno, u nekim državama Europske unije ili drugim europskim zemljama možete vratiti svoje uređaje lokalnom trgovcu prilikom kupnje ekvivalentnog novog uređaja. Ispravno odlaganje ovog proizvoda pomaže u očuvanju vrijednih prirodnih resursa i sprječava štetu za okoliš uzrokovanu nepravilnim odlaganjem otpada. Za više detalja obratite se lokalnim vlastima ili zbirnom centru. U skladu s nacionalnim propisima, mogu se izreći kazne za nepravilno odlaganje ove vrste otpada.

Odlaganje u drugim zemljama izvan Europske unije

Ovaj simbol vrijedi u Europskoj uniji. Ako želite zbrinuti ovaj proizvod, molimo obratite se lokalnim vlastima ili svom prodavaču za informacije o ispravnom načinu odlaganja.



Ovaj uređaj je u skladu s EU pravilima i propisima o elektromagnetskoj i električnoj sigurnosti.

- EMC direktiva 2014/30/EU
- LVD direktiva 2014/35/EU
- RoHS direktiva 2011/65/EU

Tekst, dizajn i tehničke specifikacije mogu se mijenjati bez prethodne najave i zadržavamo pravo na te promjene.